

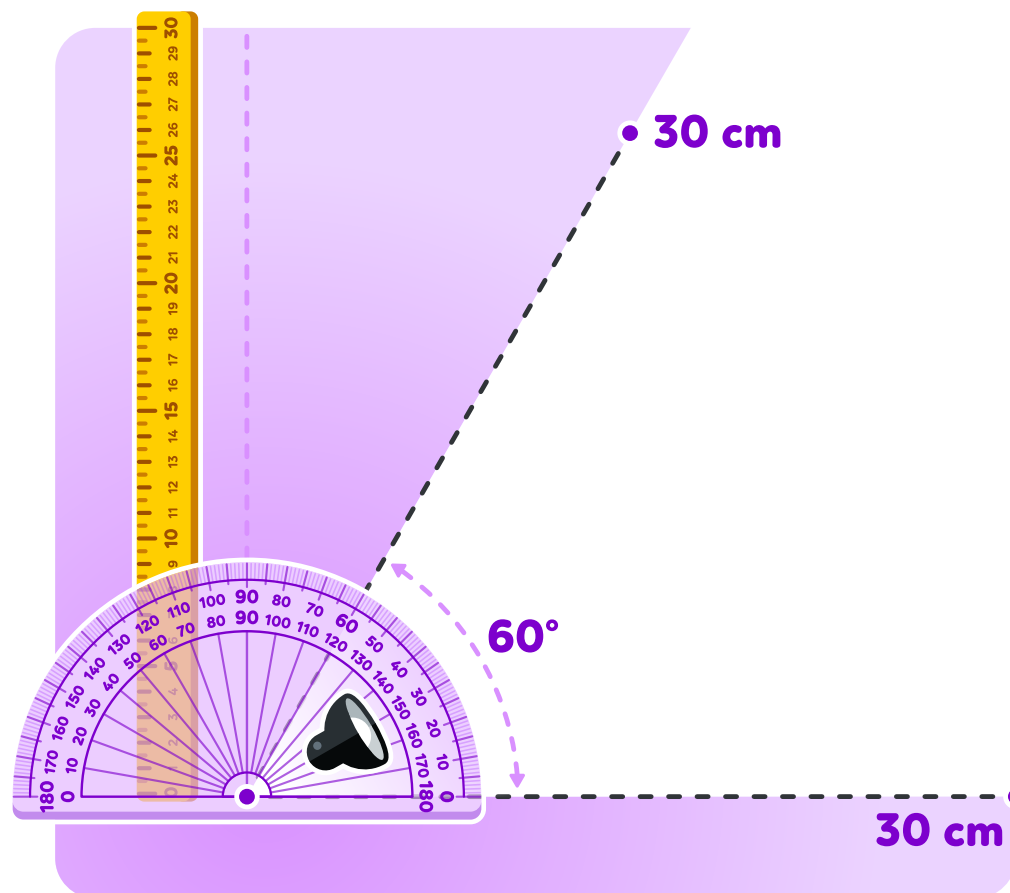
Lampes et zones de détection

Consignes à suivre (pages suivantes)

1. Dessine le croquis de la lampe A.
2. À partir du croquis, trace l'angle correspondant à la zone de détection de la lampe.
3. Une fois l'angle tracé, vérifie la précision de la mesure et fais les ajustements au besoin.
4. Fais valider ton travail par l'enseignant·e.
5. Fais le même exercice avec les lampes B, C, D et E.

Exemple

Lampe qui a une zone de détection de 60 degrés.



Lampes et zones de détection *(suite)*

Lampe A

Zone de détection : 110 degrés.



©Michel Rouleau

Lampes et zones de détection (suite)

Lampe B

Zone de détection : 150 degrés.



©Michel Rouleau

Lampes et zones de détection (suite)

Lampe C

Zone de détection : 180 degrés.



©Michel Rouleau

Lampes et zones de détection (suite)

Lampe D

Zone de détection : 270 degrés.



©Michel Rouleau

Lampes et zones de détection (suite)

Lampe E

Zone de détection : 240 degrés.



©Michel Rouleau