



FICHA DE INSTALACIÓN

**Amasadora
Espiral**

AEF050



Listos para Servir

Versión 001

Características del Equipo

- Capacidad
50 kilos de harina
Volumen artesa: 112 litros

- Datos Técnicos:
Construcción: Acero carbono pintado.
Medidas: 57cm. (Ancho) x 104.5cm. (profundidad) x 128.4cm. (altura).
Peso: 340kg

Check List Requerimientos

Suministro Eléctrico	SN
• Energía: Trifásica 380V/50 Hz/3F+N+T	
• Potencia: 4.8kW	
• Corriente: 8.1 Amp	
• Enchufe Industrial: 5x16A (3F+N+T)	
• h: 150cm	

Dimensiones del espacio

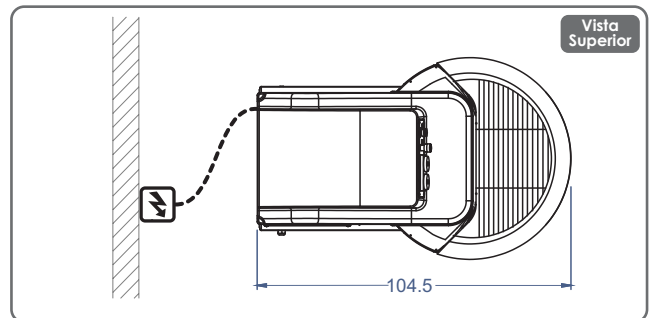
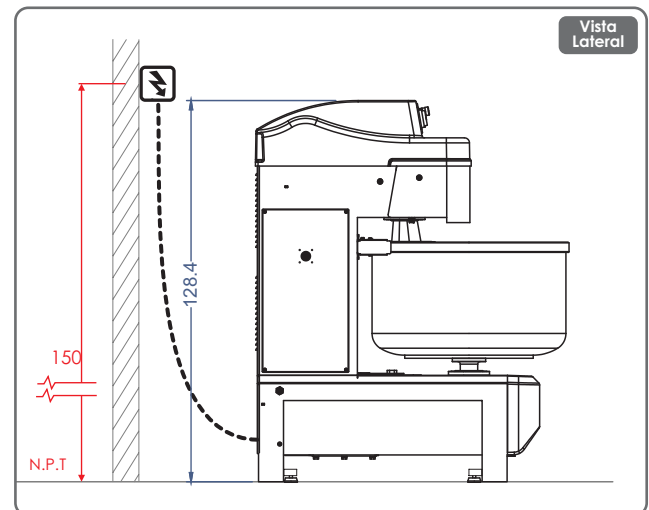
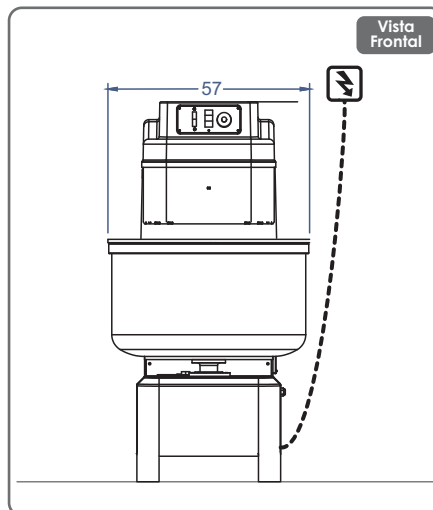
Dibujo/Layout	ANCHO	LARGO	ALTO
SI <input type="radio"/>	_____ cm	_____ cm	_____ cm
NO <input type="radio"/>	_____ cm	_____ cm	_____ cm

Campana de extracción

SI NO

Nombre Responsable _____ Fecha ____/____/____

PLANIMETRIA



Características del Equipo

- Mandos digitales con temporizador para 9 programas de amasado
- Artesa con desagüe para drenaje del agua de limpieza.
- Transmisión silenciosa y eficiente a través de correas de perfil "V"
- Canales de remoción de aire caliente
- Ruedas incorporadas para un fácil desplazamiento
- Niveladores anti-vibratorios
- Fácil mantenimiento y reparación

¡IMPORTANTE!

Las instalaciones de los suministros en general como gas, eléctricas, sanitarias, extracción de vahos, entre otros, son de responsabilidad del cliente y realizadas por un instalador autorizado de acuerdo a las normas Nch 4/2000, 4/2003, IPX4, respectivamente • Considerar ubicación de todas las conexiones y distancias de equipos, según entorno a instalar • Los enchufes deben ubicarse donde no reciban agua o vapor y deben estar bajo la norma IPX4.