

## CARACTERÍSTICAS ESTÁNDAR

- La caldera es tipo scotch dos-pasos, construida y estampada de acuerdo a los requerimientos de el Código ASME, y registradas con la Junta Nacional de Inspectores de Calderas y Recipientes de Presión.
- Cámara de combustión grande para baja liberación de calor para combustión completa.
- Caja de humo de montaje frontal con conector de quitaipón de el apilado.
- El acceso al hogar se logra con abisagrado y serviolas a la puerta posterior (40HP y más grandes) y con las puertas delanteras divididas. Los puertos de observación de la llama están en frente y la parte posterior.
- Las aberturas para la inspección y limpieza de el lado de el agua se proporcionan por agujeros para la mano de 3" x 4", y las compuertas de 12" x 16" (en 80HP para arriba).
- Aislada con lana mineral de alta densidad de 2", seguido por revestimiento de agarre de gage-22, con esmalte de epoxy horneado para resistir el picadura y descoloración.
- Los tubos hervidores se laminan y se rebordean en calderas de energía, se amplían y se acanpanan en las calderas de presión baja (2 "diámetro hasta 30HP, 2 1/2" de diámetro desde 40HP hacia arriba).
- Los soportes incluyen orejetas de elevación soldadas con segurimente a la tapa de la coraza; las piernas de acero estructural para soporte en patines apoyan la caldera para no requerir fundación especial.

### AJUSTE ESTÁNDAR DEL VAPOR

- Control de funcionamiento y límite de presión
- Control de modulación de presión
- Columna de agua con indicador de cristal, combinación de cierre de agua baja y control de bomba M-M 157
- Sensor auxiliar, L.W.C.O.
- Galga de presión de vapor, sifón y grifo de prueba
- Válvula de desagüe de la columna del agua
- Válvula(s) de escape según el Código ASME

### AJUSTE ESTÁNDAR DEL AGUA

- Control de funcionamiento y límite de temperatura
- Control de modulación de temperatura
- Control de cierre de agua baja tipo sonda
- Indicador combinado para presión, temperatura y altitud
- Deflector de la vuelta de agua caliente para resistencia de choque termal
- Válvula(s) de escape según el Código ASME

[hurstboiler.com](http://hurstboiler.com)



P. O. Drawer 530  
21971 Highway 319 N.  
Coolidge, Georgia 31738  
Toll Free: 1-877-994-8778  
Tel: (229) 346-3545  
Fax: (229) 346-3874  
Email: info@hurstboiler.com

Represented by:



## DRY BACK DE DOS PASOS CALDERAS SCOTCH EMPACADAS

■ CALDERAS DE ALTO "RENDIMIENTO" DE HURST ■

# SERIES 200

Disponibles con...BAJO NOx

- El diseño de dos pasos elimina los baffles refractarios entre los pasos del humo.
- Mantenimiento mínimo con construcción rugosa para vida extra larga.

Disponibles en:  
Diseños para Vapor o Agua Caliente  
15 - 800 HP - Presión hasta 300 psig.



Diseñada, construida y estampada de acuerdo a los requerimientos de el Código de Calderas de ASME.



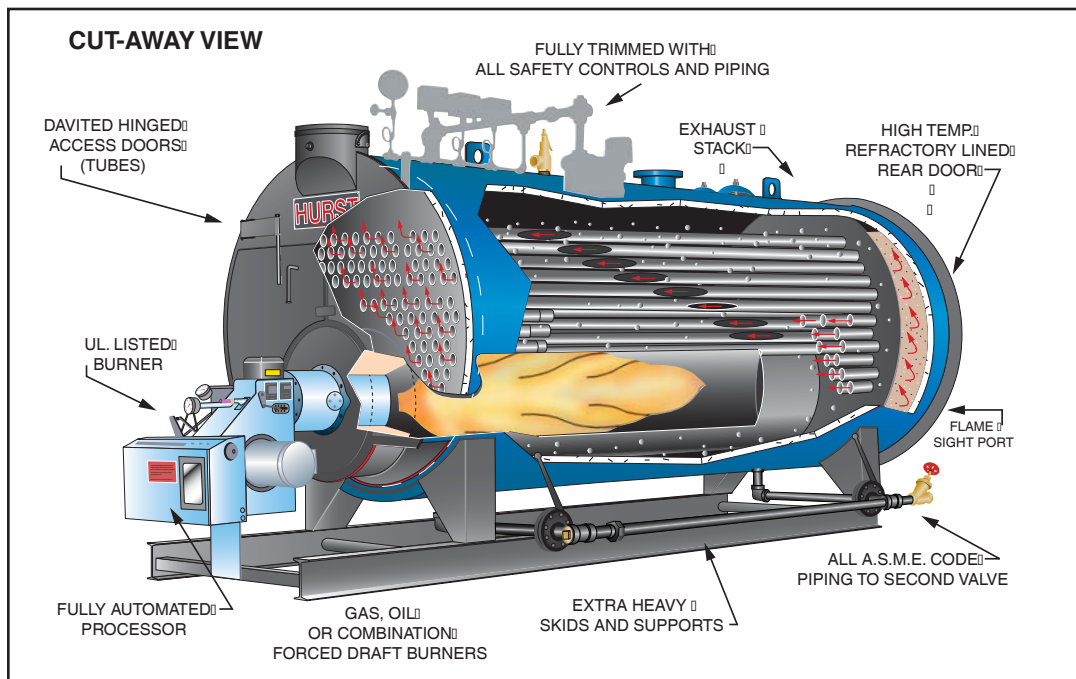
Este Producto esta Listado por  
UNDERWRITERS LABORATORIES, INC.  
y Lleva la Marca:



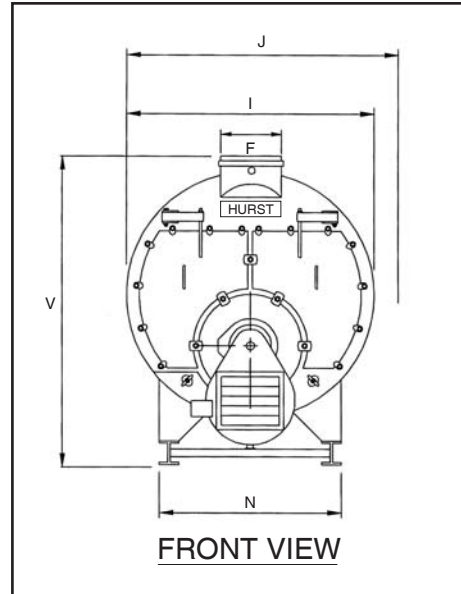
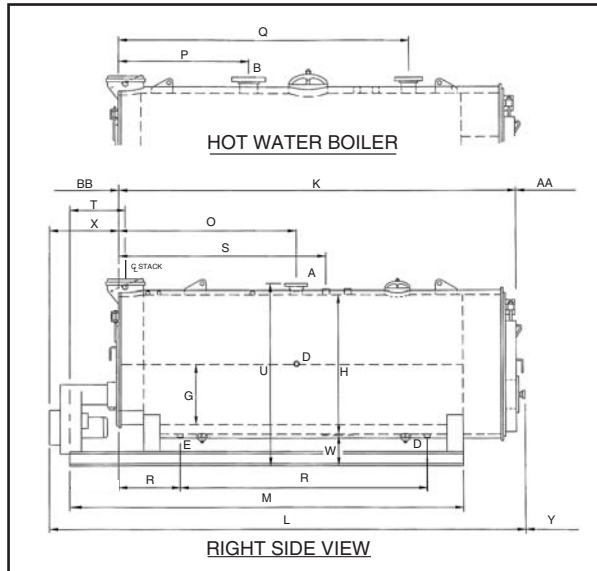
Inspeccionadas y registradas con la  
Junta Nacional de Inspectores de  
Calderas y Recipientes de Presión.

# DRY BACK DE DOS PASOS CALDERAS SCOTCH EMPACADAS

# SERIES 200



BOILER HORSEPOWER			15	20	25	30	40	50	60	70	80	100	
HEATING SURFACE	FIRESIDE	SQ. FT	75	100	125	150	200	250	300	350	400	500	
STEAM OUTPUT	FROM & @212° F	LB/HR	517	690	862	1035	1380	1725	2070	2415	2760	3450	
GROSS OUTPUT		MBH	502	670	837	104	1339	1675	2008	2343	2687	3348	
FIRING RATE, GAS	1,000 BTU	CFH	630	840	1050	1260	1680	2100	2520	2940	3360	4200	
FIRING RATE, LP GAS	91,500 BTU	GPH	6.9	9.2	11.5	13.8	18.4	23	27.5	32.1	36.7	45.9	
FIRING RATE, #2 OIL	140,000 BTU	GPH	4.5	6	7.5	9	12	15	18	20.7	24	30	
FIRING RATE, #5 & #6 OIL	150,000 BTU	GPH	4.2	5.6	7	8.4	11.2	14	16.8	19.3	22.4	28	
A *NOTE: 1 STEAM OUTLET SIZE	150 PSI	IN	1 1/4	1 1/4	1 1/4	1 1/2	1 1/2	2	2	2 1/2	2 1/2	3	A
A *NOTE: 2 STEAM OUTLET SIZE	15 PSI	IN	2 1/2	3	3	4	4	4	6	6	6	6	A
B *NOTE: 2 WATER SUPPLY SIZE	30 PSI	IN	2 1/2	3	3	3	4	4	4	6	6	6	B
C *NOTE: 2 WATER RETURN SIZE	30 PSI	IN	2	2 1/2	3	3	3	3	4	4	4	6	C
D FEEDWATER CONNECTION		IN	1	1	1	1	1	1	1	1 1/4	1 1/4	1 1/4	D
E BLOWDOWN CONNECTION (VESSEL)	BOTTOM	IN	1	1	1	1	1 1/4	1 1/4	1 1/4	1 1/4	(2) 1 1/2	(2) 1 1/2	E
F STACK OUTLET SIZE OD.		IN	8	8	10	10	12	12	12	16	16	16	F
G FURNACE OD.		IN	16	16	18	18	20	20	20	24	24	24	G
H SHELL ID.		IN	36	36	42	42	48	48	48	54	54	54	H
I WIDTH WITHOUT TRIM		IN	44	44	50	50	56 1/2	56 1/2	56 1/2	62	62	62	I
J WIDTH WITH TRIM		IN	49	49	55	55	61	61	61	68	68	68	J
K LENGTH, FRONT TO REAR		IN	69	84	78	89	99	119	135	117	129	153	K
L LENGTH OVERALL		IN	103	118	113	124	134	154	170	155	167	191	L
M SKID LENGTH		IN	72	90	84	96	102	120	138	117	132	150	M
N SKID WIDTH		IN	30	30	36	36	40	40	40	44	44	44	N
O STEAM SUPPLY LOCATION		IN	29	26	30	35	40	48	48	53	53	67	O
P WATER SUPPLY LOCATION		IN	18	24	23	27	30 1/2	30 1/2	36	36	33	39	P
Q WATER RETURN LOCATION		IN	45	56	51	59	68	84 1/2	84	78	87	105	Q
R BLOWDOWN LOCATION	15 PSI & UP	IN	18	17	18	18	23	23 1/4	23 1/4	25	25 - 66	25 - 89	R
S 1 1/4" SURFACE BLOW-OFF CONNECTION		IN	41	50	36	53	61	39	40	45	41	51	S
T STACK OUTLET LOCATION		IN	21	25	25	26	25	23	25	25	29	23	T
U SUPPLY HEIGHT		IN	51	51	57	57	63	63	63	71	71	75	U
V STACK HEIGHT		IN	54 1/2	54 1/2	60 1/2	60 1/2	66 5/8	66 5/8	66 5/8	74 5/8	74 5/8	74 5/8	V
W SHELL TO FLOOR HEIGHT		IN	12	12	12	12	12	12	12	14	14	14	W
X BURNER PROJECTION		IN	32	32	32	32	32	32	32	32	32	36	X
Y DOOR SWING		IN	0	23 1/4	23	23	28	28	28	31	31	31	Y
AA TUBE REMOVAL	REAR	IN	32	47	39	50	58	78	94	66	78	102	AA
BB TUBE REMOVAL	FRONT	IN	41	56	48	59	63	83	99	73	85	109	BB
WATER CAPACITY @ NWL		GAL.	123	165	193	233	330	425	502	436	510	628	
WATER CAPACITY FLOODED		GAL.	146	195	225	271	383	493	582	528	606	761	
APPROX. SHIPPING WEIGHT (HIGH PRESS.)	150 PSI & UP	LBS.	2975	3225	3850	4125	6100	7375	8250	9400	10300	12450	
APPROX. SHIPPING WEIGHT (LOW PRESS.)	15 & 30 PSI	LBS.	2850	3075	3650	3925	5750	6950	7550	8100	9300	11100	
<b>BOILER HORSEPOWER</b>			<b>15</b>	<b>20</b>	<b>25</b>	<b>30</b>	<b>40</b>	<b>50</b>	<b>60</b>	<b>70</b>	<b>80</b>	<b>100</b>	



## ESPECIFICACIONES DE LA CALDERA

(TODAS LAS DIMENSIONES ESTÁN EN PULGADAS)

	125	150	200	250	300	350	400	500	600	700	800
	625	750	1000	1250	1500	1750	2000	2500	3000	3500	4000
	4312	5175	6900	8625	10350	12075	13800	17250	20700	24150	27600
	4184	5021	6695	8369	10042	11716	13390	16738	20085	23432	26780
	5250	6300	8400	10500	12600	14700	16800	21000	25200	29400	33600
	57.3	68.8	91.8	114.7	137.7	160.6	183.6	229.5	275.4	321	367
	37.5	45	60	75	90	105	120	150	180	210	240
	35	42	56	70	84	98	112	140	168	196	224
<b>A</b>	4	4	4	6	6	6	6	6	8	8	8
<b>A</b>	8	8	8	10	10	10	12	12	12	12	12
<b>B</b>	6	8	8	8	10	10	10	12	12	12	12
<b>C</b>	8	6	6	6	8	10	10	10	10	12	12
<b>D</b>	1 1/2	1 1/2	2	2	2	2	2	2	2	2	2
<b>E</b>	(2) 1 1/2	(2) 1 1/2	(2) 2	(2) 2	(2) 2	(2) 2	(2) 2	(2) 2	(2) 2	(2) 2	(2) 2
<b>F</b>	16	16	20	20	20	24	24	24	26	26	30
<b>G</b>	26	26	34	34	34	42	42	42	48	48	48
<b>H</b>	60	60	75.5	75.5	75.5	90	90	90	102	102	102
<b>I</b>	68.5	68.5	84.5	84.5	84.5	99	99	99	111	111	111
<b>J</b>	73	73	89	89	89	105	105	105	118	118	118
<b>K</b>	175	195	164	195	216	177	189	224	216	246	278
<b>L</b>	214	234	210	241	262	223	236	274	270	300	331
<b>M</b>	174	198	168	192	216	168	180	220	216	258	288
<b>N</b>	48	48	60	60	60	70	70	70	78	78	78
<b>O</b>	70	82	60	85	84	75	79	102	84	99	84
<b>P</b>	48	48	39	48	54	39	48	54	60	60	60
<b>Q</b>	120	132	117	138	150	117	132	162	158	180	204
<b>R</b>	26 - 112	26 - 130	27 - 94	27 - 125	33 - 135	27 - 99	30 - 108	30 - 144	39 - 120	39 - 150	39 - 174
<b>S</b>	52	64	81	64	60	60	65	78	66	80	65
<b>T</b>	25	29	34	27	30	25	25	29	36	48	49
<b>U</b>	82	82	100 1/2	100 1/2	100 1/2	115	115	115	127	127	127
<b>V</b>	84	84	102 1/2	102 1/2	102 1/2	116	116	116	128	128	128
<b>W</b>	15	15	18	18	18	18	18	18	18	18	18
<b>X</b>	36	36	42	42	42	42	43	45	48	48	48
<b>Y</b>	34	34	43	43	43	50	50	50	57	57	57
<b>AA</b>	118	138	103	134	155	105	117	153	141	171	193
<b>BB</b>	131	151	112	143	164	119	131	167	152	182	209
	999	1142	1274	1598	1815	1684	1872	2349	2739	3240	3687
	1160	1326	1547	1939	2204	2133	2364	2966	3427	4048	4607
	15000	16500	17900	25700	28000	32000	33900	39900	49800	55400	59800
	14350	15800	16500	23900	25250	31000	33000	38800	48700	54300	57900
	125	150	200	250	300	350	400	500	600	700	800

NOTA 1: 3" & MAYORES SON REBORDE ANSI DE 300#

NOTA 2: 4" & MAYORES SON REBORDE ANSI DE 150#

70 HP Y MAYORES COMPUERTA DE 12" X 16"

DIMENSIONES SUJETAS A CAMBIAR SIN AVISO, DIBUJOS CERTIFICADOS DISPONIBLES A PETICIÓN